

sanford[®]
TOUCHING YOUR LIFE EVERYDAY

INSTRUCTION & WARRANTY BOOKLET

RECHARGEABLE EMERGENCY LANTERN

SF4733EL

Scanning the QR code gives you access to your product's warranty registration and services.



Before beginning installation, read these instructions carefully. This will simplify installation and ensure that the product is installed correctly and safely. Leave these instructions near the product after installation for future reference.

EN ENGLISH



4.6 Watts
110-240V~ 50/60Hz
Batch No.: 4733062023



www.sanfordjapan.com | info@sanfordworld.com

MADE IN CHINA

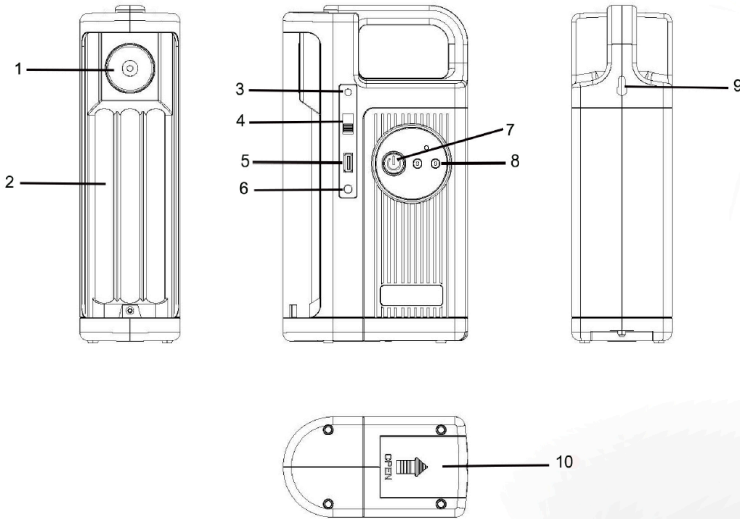
TABLE OF CONTENTS

- Please obey the notices in the Instructions Manual to assemble and use the product.
- Please read and understand the Instructions Manual and keep it properly for future reference.
- If you have any question in use, please contact online service in the required language.

Product familiarization	3
Features	3
How to use	4
How to recharge	4
Important	4
Warning	4
Safety instructions	4
Cord replacement instructions	5
Warranty instructions	6

Thank you for buying this product. Please read and understand this manual carefully and keep it properly for convenience. The pictures in this instruction manual are for reference only, specifications are subject to the physical product.

PRODUCT FAMILIARIZATION



- | | |
|-----------------------|---------------------|
| 1. Torch | 4. DC 9V Input |
| 2. SMD Tube | 7. Bulb Switch |
| 3. Charging Indicator | 8. Bulb Slot |
| 4. Switch | 9. Hanger Slot |
| 5. USB Output | 10. Power Cord Door |

FEATURES

- ABS Housing • Unbreakable Transparent Cover
- 39pcs SMD LED Tubes + 3W Torch • 2 Extra Bulbs
- Power Bank Function • Charging Indicator • Solar Panel Charging Slot
- Switch Mode: Off, Bright, Super Bright, Torch
- Lighting Source: 39pcs 5730 SMD in 3 Tubes; 1pc 3W Torch
- Current:780mA • Luminous Flux: Super Bright 400lm, Torch 1400lm
- Charging Time:13Hrs • Working Time: Bright 12Hrs; Super Bright 6Hrs; Torch 7Hrs, Single Bulb 100Hrs • 6V 5500mAh Rechargeable Lead Acid Battery • Charging: AC and DC • USB Output • Charging Indicator
- Efficacy: 1400lm/4.6W • Color Temperature: 7600K
- Number of Switch Cycle: 10000 • Color Rendering Index: 72

HOW TO USE

1. Turn off the light.
2. Plug into AC outlets.(AC110-240V 50/60Hz)
3. The emergency light starts recharging its battery automatically. Indicator on the switch is red during the charging, turns green after fully charged)
4. The emergency light lights automatically whenever power fails.
5. Charge fully for about 14 hours before the initial use.
6. Charge fully after using the emergency light before storage.
7. Charge fully at least every 3 months during storage.

HOW TO RECHARGE

1. Make sure the lantern is switched "OFF".
2. Plug the AC plug into AC power outlet directly.
3. Approx. 14hours for fully charge.

IMPORTANT

1. Charge your lantern before using the first time.
2. Always recharge the battery every 3 months even if not in use.
3. Do not immerse the lantern in water.

WARNING

1. Never attempt to disassemble or tamper the emergency light.
2. Never insert metal objects between gaps or spaces of the emergency light.
3. Do not cover the emergency light with towels, clothes, etc.
4. Do not use the emergency light in damp locations or under high humidity.
5. Do not use or place the emergency light near heating devices or under direct sunlight.

SAFETY INSTRUCTIONS

This appliance is not intended for use by persons (including children) with reduced physical, sensory or mental capabilities, or lack of experience and knowledge, unless they have been given supervision or instruction

concerning use of the appliance by a person responsible for their safety. Children should be supervised to ensure that they do not play with the appliance.

CORD REPLACEMENT INSTRUCTIONS

If supply cord is damaged, it should be replaced by the service agent, manufacturer or similarly qualified person.

WARRANTY INSTRUCTIONS

Thank you for purchasing **SANFORD** products, for the sake of the excellent quality of our products, we certify that **SANFORD** products are free of defects in material and workmanship and the end-user is entitled to this warranty subject to the terms and conditions listed below.

(1) The warranty will be effective only if you receive a Confirmation/Approval email and a warranty certificate from **SANFORD**.

(2) No other express warranty either written or oral is applicable to any product. THE DURATION OF ANY IMPLIED WARRANTIES INCLUDING THE IMPLIED WARRANTY OF MERCHANTABILITY, IS LIMITED TO THE DURATION OF THE EXPRESS WARRANTY OF HEREIN. **SANFORD** SHALL NOT BE LIABLE FOR THE LOSS OF THE USE OF THE PRODUCT, INCONVENIENCE, LOSS, OR ANY OTHER DAMAGES, DIRECT, OR CONSEQUENTIAL, ARISING OUT OF THE USE OF, OR INABILITY TO USE THIS PRODUCT OR FOR ANY BREACH OF ANY EXPRESS OR IMPLIED WARRANTY, INCLUDING THE IMPLIED WARRANTY OF MERCHANTABILITY, IS APPLICABLE TO THIS PRODUCT.

(3) The warranty covers product failure only. If any product is found defective, **SANFORD** will at its option, repair the product in question. Any replaced parts will become the company's property.

(4) The warranty does not apply to/if (a) the accessories provided with the product. (b) cosmetic damage (c) damage due to improper use or maintenance (d) repair or attempted repair of the product by non-authorized persons (e) damage from accidents, lightning, water, fire, improper ventilation, misuse, alteration, or any cause beyond the control of **SANFORD**. (f) the type of the product is defaced, removed, altered, deleted, or rendered illegible.

(5) **SANFORD** will not be liable for any loss directly or indirectly caused by the breakdown of the equipment, also for any delay in repairing the set due to the non-availability of components.

(6) The purchaser's dated bill of sale must be retained as evidence of the date of purchase and to establish warranty eligibility.

(7) The warranty terms and conditions of this warranty certificate would be revised without prior notice.

(8) **SANFORD** and its authorized service centers will make every effort to carry out expeditious repairs under this warranty as soon as possible.



LIMITED WARRANTY

Warranty Period 2 Years

SANFORD hereby warrants, subject to the terms and conditions herein below set forth that should this product become defective by reason of improper workmanship or material during the below specified warranty period, **SANFORD** will repair the same, effecting all necessary parts replacement, without charge for either parts or labour.

REGISTER YOUR NEW SANFORD PRODUCT FOR WARRANTY

The product must be registered for warranty within 14 days from the date of purchase. To register your product you'll need the model number, serial number and invoice.



STEP: 1

Register the warranty by scanning the QR code or log on to <http://www.sanfordjapan.com/warranty.html> to access the warranty registration form.

STEP: 2

Fill out the Warranty Registration Form and submit the application after reading and agreeing to the terms and conditions.

STEP: 3

After successful registration, the page will display the notification message "Your entry has been submitted successfully!"

STEP: 4

Our customer service department will verify the warranty registration within 7 days, If your warranty registration is approved, you will receive a Warranty Certificate email. Please keep the certificate to claim the warranty.

If your warranty registration is denied, you will receive an email from us explaining the reason for the rejection.

**For more information, Call Toll-Free 800-7263673 (UAE)
Toll-Free 1800-4251163 (INDIA), +966 559039111 (KSA)
+968 9525 8453 (OMAN), +974 3343 7806 (QATAR)**

**Moreover you may write to sm-dwc@sanford-me.com and service@sanford-me.com
or WhatsApp +971 543498627**

sanford[®] | Warranty Registration

HOW TO OBTAIN THE REGISTRATION FORM?

OPTION 1 - By scanning QR code

Scan this QR code with your smart device

Warranty Form



سالفورد | تسجيل الضمان
تعيش تفاصيل يومك

كيف تحصل على استمارة التسجيل؟

الخيار الأول - عن طريق مسح رمز كيو ار ضوئيا بواسطة هاتفك السيار

sanford[®]
TOUCHING YOUR LIFE EVERYDAY

Implementing
Your expectations





sanford[®]
TOUCHING YOUR LIFE EVERYDAY

ضمان محدد

تضمن **سانفورد**، وفقا للشروط والاحكام الموضحة بأنه في حال تعطل هذا المنتج بسبب سوء التصنيع او المواد المستخدمة حسب الفترة الموضحة ادناه، فان **سانفورد** ستقوم بصيانة ذات المنتج، بما في ذلك كافة الاجزاء التي تأثرت من جراء هذا العطل دون أي رسوم مقابل الاجزاء او العمل.

قم بتسجيل منتج سانفورد الجديد خاصتك للحصول على الضمان

يجب تسجيل هذا المنتج للحصول على الضمان خلال ٤٥ يوما من تاريخ الشراء. من اجل تسجيل منتجك، عليك ارفاق رقم المنتج والرقم التسلسلي والفاتورة.

الخطوة ١

تسجيل المنتج عبر مسح رمز الـ كيو آر ضوئيا او الدخول على الرابط
<http://www.sanfordjapan.com/warranty.html>
من اجل الحصول على استمارة التسجيل



الخطوة ٢

املء استمارة التسجيل وقم بتقديمه بعد الاطلاع والموافقة على كافة الشروط والاحكام.

الخطوة ٣

بعد اتمام عملية التسجيل بنجاح، ستظهر لك هذا الرسالة: "لقد تم التقديم بنجاح".

الخطوة ٤

سيقوم قسم خدمة العملاء بمراجعة تسجيلك خلال ٧ ايام، في حال الموافقة على التسجيل الذي قمت به، ستصلك رسالة تحتوي على شهادة الضمان في بريدك الالكتروني. فضلا احتفظ بهذه الشهادة للحصول على الضمان. في حال قبول تسجيلك بالرفض، ستصلك رسالة لتوضيح اسباب الرفض.

للمزيد من المعلومات، يرجى الاتصال بالرقم المجاني 800 7263673 (الامارات العربية المتحدة)

الرقم المجاني 18004251163 (الهند)، +966 559039111 (المملكة العربية السعودية)

+968 84539525 (عمان)، +974 78063343 (قطر)

كما بإمكانك ان تراسلنا على البريد الالكتروني: sm-dwcc@sanford-me.com وكذلك: service@sanford-me.com

او على رقم الواتساب: +971 543498627

شكرا لشرائك منتجات **سانفور د**. من اجل ضمان الجودة لمنتجاتنا، نشهد بأن منتجات **سانفور د** خالية من العيوب في مواد التصنيع والعمل وأن المشتري له الحق في الحصول على هذا الضمان وفقا للشروط التالية:

1. يكون الضمان ساريا فقط في حال تلقيك لرسالة تأكيد/موافقة من شركة **سانفور د** عبر البريد الالكتروني.
2. لا يوجد ضمان صريح آخر سواء كتابي أو شفوي ينطبق على أي منتج. تقتصر مدة أي ضمانات بما في ذلك الضمان الضمني لقابلية التسويق على مدة الضمان الصريح الوارد في هذه الوثيقة. لا تتحمل شركة **سانفور د** مسؤولية فقدان استخدام المنتج أو الإنزعا أو الخسارة أو أي أضرار أخرى ، مباشرة أو تكميلية ، ناشئة عن استخدام أو عدم القدرة على استخدام هذا المنتج أو عن أي خرق أو انتهاك صريح أو ضمني للضمان، بما في ذلك الضمان الضمني للتسويق، ينطبق على هذا المنتج.
3. يغطي هذا الضمان فشل المنتج في العمل فقط. في حال اكتشاف ان الجهاز يحتوي على عطل ما، ستقوم **سانفور د**، تطوعا، بصيانة المنتج المذكور. اي اجزاء تم استبدالها تصبح ملكية خاصة بالشركة.
4. لا ينطبق هذا الضمان على أ. الملحقات التي تأتي مع المنتج ب. اعطال كهربائية. ت. عطل بسبب سوء الاستخدام أو الصيانة. ث. صيانة أو محاولة صيانة المنتج بواسطة شخص لا يملك الصلاحية. ج. عطل بسبب الحوادث أو البرق أو الماء أو الحريق أو سوء التهوية أو سوء الاستخدام أو التعديل أو لأي سبب خارج ارادة **سانفور د**.
5. لا تتحمل **سانفور د** مسؤولية فقدان بسبب تعطل الجهاز بشكل مباشر أو غير مباشر. كذلك، لأي تأخير في صيانة المنتج بسبب عدم توفر قطع الغيار.
6. يجب ارفاق فاتورة الشراء التي تحتوي على تاريخ شراء المنتج كدليل على صحة التاريخ لبدء صلاحية الضمان.
7. ان شروط واحكام هذا الضمان قابلة للتغيير دون سابق اخطار.
8. ستقوم **سانفور د** وكافة مراكز الصيانة المعتمدة لديها بكل ما في استطاعتها لصيانة المنتج بالمورة الكاملة تحت هذا الضمان في اسرع وقت ممكن.

طريقة الاستخدام

1. اطفئ الضوء.
2. قم بتوصيله بمنافذ تيار متردد. 60/50 هيرتز 110 – 240 فولت تيار متردد.
3. يبدأ مصباح الطوارىء في إعادة شحن بطاريته تلقائيًا.
4. (المؤشر الموجود على المفتاح يكون لونه أحمر أثناء الشحن ، ويتحول إلى اللون الأخضر بعد الشحن بشكل كامل)
4. تضيء مصابيح الطوارىء تلقائيًا عند انقطاع التيار الكهربائي.
5. اشحن البطارية بالكامل لمدة 14 ساعة تقريبًا قبل الاستخدام الأولى.
6. اشحن بالكامل بعد استخدام ضوء الطوارىء قبل التخزين.
7. شحن كامل على الأقل كل 3 أشهر أثناء التخزين.

كيفية إعادة الشحن

1. تأكد من إيقاف تشغيل الفانوس.
2. قم بتوصيل قابس التيار المتردد بأخذ طاقة التيار المتردد مباشرة.
3. تفريغًا. 14 ساعة للشحن الكامل.

هام

1. اشحن الفانوس قبل استخدامه للمرة الأولى.
2. قم دائمًا بإعادة شحن البطارية كل 3 أشهر حتى لو لم تكن قيد الاستخدام.
3. لا تغمر الفانوس في الماء.

تحذير

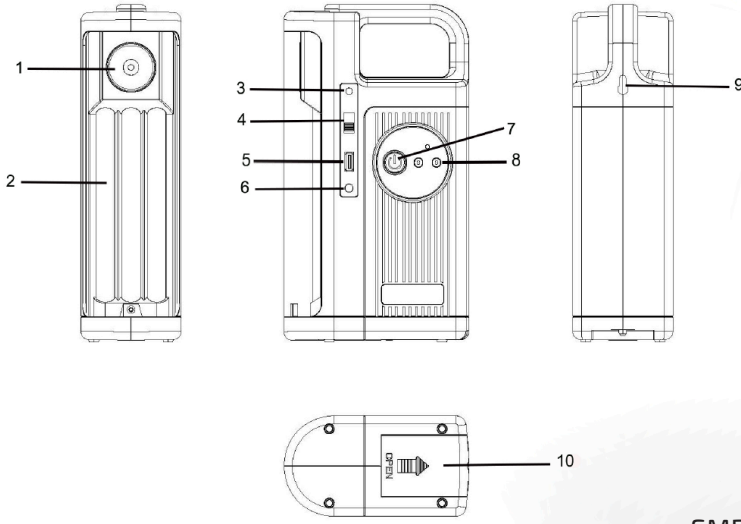
1. لا تحاول أبدًا فك أو العبث بمصباح الطوارىء.
2. لا تدخل أبدًا أجسامًا معدنية بين فجوات أو فراغات مصباح الطوارىء.
3. لا تغطي ضوء الطوارىء بالمناشف والملابس وما إلى ذلك.
4. لا تستخدم ضوء الطوارىء في الأماكن الرطبة أو تحت الرطوبة العالية.
5. لا تستخدم أو تضع ضوء الطوارىء بالقرب من أجهزة التدفئة أو تحت أشعة الشمس المباشرة.

إرشادات السلامة

هذا الجهاز غير مخصص للاستخدام من قبل الأشخاص الذين يعانون من ضعف القدرات الجسدية أو الحسية أو العقلية ، أو نقص الخبرة والمعرفة (بما في ذلك الأطفال) ، ما لم يتم منحهم الإشراف أو التعليمات المتعلقة باستخدام الجهاز من قبل شخص مسؤول عن سلامتهم. يجب مراقبة الأطفال للتأكد من أنهم لا يلعبون بالجهاز.

تعليمات استبدال السلك

في حالة تلف سلك الإمداد، يجب استبداله بواسطة وكيل الخدمة أو الشركة المصنعة أو شخص مؤهل مماثل.



- 1- الشعلة
- 2- أنبوب SMD
- 3- مؤشر الشحن
- 4- مفتاح التبديل
- 5- مخرج USB
- 6- مدخل 9 فولت تيار مستمر دي سي
- 7- مفتاح التشغيل والإيقاف للمبة
- 8- فتحة لمبة
- 9- فتحة للتعليق
- 10- باب سلك الطاقة

المميزات

- هيكل ABS • 39 قطعة انبوب SMD LED + مصباح 3 واط
- عدد 2 لمبة اضافية • وظيفة بنك الطاقة • مؤشر الشحن • غطاء شفاف غير قابل للكسر
- فتحة شحن الالواح الشمسية • مفتاح التبديل: إيقاف ، ساطع ، سوبر ، فائق السطوع ، كشاف
- مصدر الإضاءة: 39 قطعة SMD 5730 في 3 أنابيب ؛ 1 قطعة مصباح 3 واط
- التدفق الضوئي: فائق السطوع 400 لومن ، كشاف 1400 لومن
- فترة التشغيل: مشرق 12 ساعة ؛ فائق السطوع 6 ساعات ؛ المصباح 7 ساعات ؛ لمبة واحدة - 100 ساعة • بطارية رصاص حمضية 5500 مللي أمبير في الساعة قابلة لإعادة الشحن
- الشحن: تيار متردد و تيار مستمر • التيار: 780 مللي أمبير • وقت الشحن: 13 ساعة
- خرج USB • مؤشر الشحن • الفعالية: 1400lm / 4.6 واط • درجة حرارة اللون: 7600 كيلو • عدد دورات التبديل: 10000 • مؤشر تجسيد اللون: 72

- فضلا اتبع التعليمات الواردة في كتيب المستخدم من أجل تركيب واستخدام المنتج
- فضلا اقرأ مع الفهم كافة التعليمات الواردة في كتيب المستخدم واحتفظ بالكتيب في مكان امن للرجوع اليه لاحقا
- اذا كان لديك أسئلة حول استخدام المنتج، فضلا تواصل مع خدمة العملاء عبر الإنترنت، حسب اللغة التي تحتاجها

14	المميزات
13	طريقة الاستخدام
13	كيفية إعادة الشحن
13	هام
13	تحذير
13	إرشادات السلامة
13	تعليمات استبدال السلك
12	تعليمات التشغيل

شكرا لشرائك هذا المنتج. فضلا اقرأ مع الفهم كافة التعليمات الواردة في كتيب المستخدم واحتفظ بالكتيب للرجوع اليه لاحقا. ان الصور الواردة في هذا الكتيب هي للتوضيح فقط. مواصفات المنتج الحقيقية هي ما تجدها على المنتج نفسه.

تعليمات
وكتيب الضمان

سانفورد
تعيش تفاصيل يومك



فانوس طوارئ قابل لإعادة الشحن

اس اف ٤٧٣٣ إي ال

يمنحك مسح رمز الاستجابة السريعة
إمكانية الوصول إلى تسجيل الضمان الخاص
بمنتجك وخدمات الصيانة.



قبل البدء في التركيب، اقرأ هذه التعليمات جيدا. ان اتباع هذه التعليمات
سيسهل عملية التركيب بالشكل الامن والصحيح. أترك كتيب التعليمات
بالقرب من المنتج للاطلاع عليها لاحقا.



AR ARABIC



4.6 Watts
110-240V~ 50/60Hz
Batch No.: 4733062023



www.sanfordjapan.com | info@sanfordworld.com

صنع في الصين