

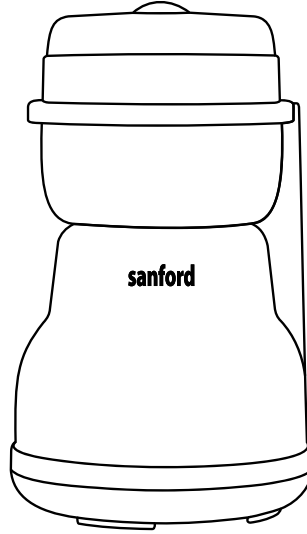
sanford®
TOUCHING YOUR LIFE EVERYDAY

INSTRUCTION & WARRANTY BOOKLET

Coffee Grinder

SF5658CG

Scan this QR code and register
for the warranty within 14 days
of the purchase.



Before beginning installation, read these instructions carefully. This will simplify installation and ensure that the product is installed correctly and safely. Leave these instructions near the product after installation for future reference.

EN ENGLISH



200 Watts
220-240V~, 50/60Hz

Serial / Batch
No: 5658062022



NB-0002

TABLE OF CONTENTS

- Please follow the notices in the Instructions Manual to assemble and use the product.
- Please read and understand the Instructions Manual and keep it properly for future reference.
- If you have any question in use, please contact online service in the required language.

FEATURES _____	03
EXTERIOR & PARTS VIEW _____	03
CAUTIONS & IMPORTANT SAFEGUARDS _____	04
MAINTENANCE _____	04
HOW TO OPERATE THE COFFEE GRINDER _____	05

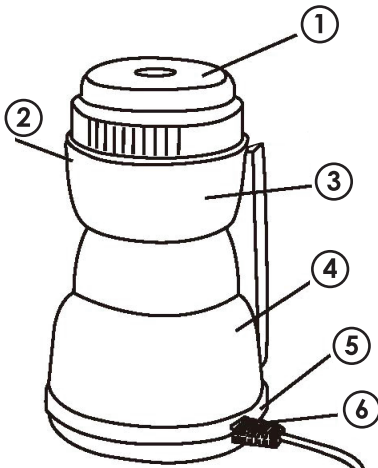
Thank you for buying this product. Please read and understand this manual carefully and keep it properly for convenience. The pictures in this instruction manual are for reference only, specifications are subject to the physical product.

FEATURES

- 50grams Capacity Jar
- Grind Coffee Beans, Dry Fruits & Spices
- Stainless Steel Blade
- Stainless Steel Jar
- 200 Watts Copper Motor
- Quiet Operation
- Convenient for you to carry it Everywhere
- Transparent Lid
- Easy Operation

EXTERIOR & PARTS VIEW

- 1) Top Cover with Push Rib
- 2) Push Rib
- 3) Stainless Bowl
- 4) Body Case
- 5) Bottom Cover
- 6) AC Input Cord



CAUTIONS & IMPORTANT SAFEGUARDS

- 1) Do not operate without holding the Top Cover on Bowl by hand.
- 2) Do not touch the Blade by hand, stick, or something like that while operating.
- 3) Do not wash Blade, Bowl, Body Case, and AC Cord in water or other liquid.
- 4) Do not use this Grinder for any other purpose except to mill coffee, cardamom, nuts, and spices.
- 5) Keep unplugging AC Cord from the AC outlet while not in use.
- 6) Do not handle the Top Cover roughly. A push Rib of the Top Cover is easily broken by rough handling when taking off it.
- 7) If the supply cord is damaged, it must be replaced by the manufacturer or its service agent or a similarly qualified person in order to avoid a hazard.
- 8) This appliance is not intended for use by persons (including children) with reduced physical, sensory or mental capabilities, or lack of experience and knowledge unless they have been given supervision or instruction concerning the use of the appliance by a person responsible for their safety.
- 9) Children should be supervised to ensure they do not play with the appliance.
- 10) Switch off the appliance and disconnect from supply before changing accessories or approaching parts that move in use.
- 11) Care shall be taken when handling the sharp cutting blades, emptying the bowl, and cleaning.
- 12) If the supply cord is damaged, it must be replaced by the manufacturer, its service agent, or similarly qualified persons in order to avoid a hazard.

MAINTENANCE

- 1) To clean the stainless-steel Blade and Bowl, wipe with a clean dry cloth.
- 2) To clean the plastic body and Top Cover. Wipe with a cloth soaked in mild detergent or water. Then dry with a dry cloth.
- 3) Do not use volatile chemicals such as benzene and thinner
- 4) Do not immerse this Grinder in water.
- 5) Do not disassemble the unit.

HOW TO OPERATE THE COFFEE GRINDER

- 1) Clean the inside of the stainless-steel Bowl and Blade with a clean dry cloth.
- 2) Put the coffee, cardamon, nuts, or spices into the Bowl. Under maximum 50g.
- 3) Put the Top Cover with the push Rib fitting on a hole of protection Switch from mechanical hazards on a Bowl thoroughly.
- 4) Plug AC Cord into AC outlet.
- 5) Press down the Top Cover by hand. And push the Switch on by another hand to operate the Grinder.
- 6) Release pressing a havnd from the Switch and stop it when milling as desired one.
- 7) Unplug AC Cord from the AC outlet. BJ Clean the inside of the stainless-steel Bowl and Blade with a clean dry cloth for next use.

This appliance is not intended for use by persons (including children) with reduced physical, sensory or mental capabilities, or lack of experience and knowledge unless they have been given supervision or instruction concerning the use of the appliance by a person responsible for their safety. Children should be supervised to ensure that they do not play with the appliance. Switch off the appliance and disconnect from supply before changing accessories or approaching parts that move in use. Care shall be taken when handling the sharp cutting blades, emptying the bowl, and cleaning. If the supply cord is damaged, it must be replaced by the manufacturer, its service agent, or similarly qualified persons in order to avoid a hazard.

WARRANTY INSTRUCTIONS

Thank you for purchasing **SANFORD** products, for the sake of the excellent quality of our products, we certify that **SANFORD** products are free of defects in material and workmanship and the end-user is entitled to this warranty subject to the terms and conditions listed below.

(1) The warranty will be effective only if you receive a Confirmation/Approval email and a warranty certificate from **SANFORD**.

(2) No other express warranty either written or oral is applicable to any product. THE DURATION OF ANY IMPLIED WARRANTIES INCLUDING THE IMPLIED WARRANTY OF MERCHANTABILITY, IS LIMITED TO THE DURATION OF THE EXPRESS WARRANTY OF HEREIN. **SANFORD** SHALL NOT BE LIABLE FOR THE LOSS OF THE USE OF THE PRODUCT, INCONVENIENCE, LOSS, OR ANY OTHER DAMAGES, DIRECT, OR CONSEQUENTIAL, ARISING OUT OF THE USE OF, OR INABILITY TO USE THIS PRODUCT OR FOR ANY BREACH OF ANY EXPRESS OR IMPLIED WARRANTY, INCLUDING THE IMPLIED WARRANTY OF MERCHANTABILITY, IS APPLICABLE TO THIS PRODUCT.

(3) The warranty covers product failure only. If any product is found defective, **SANFORD** will at its option, repair the product in question. Any replaced parts will become the company's property.

(4) The warranty does not apply to/if (a) the accessories provided with the product. (b) cosmetic damage (c) damage due to improper use or maintenance (d) repair or attempted repair of the product by non-authorized persons (e) damage from accidents, lightning, water, fire, improper ventilation, misuse, alteration, or any cause beyond the control of **SANFORD**. (f) the type of the product is defaced, removed, altered, deleted, or rendered illegible.

(5) **SANFORD** will not be liable for any loss directly or indirectly caused by the breakdown of the equipment, also for any delay in repairing the set due to the non-availability of components.

(6) The purchaser's dated bill of sale must be retained as evidence of the date of purchase and to establish warranty eligibility.

(7) The warranty terms and conditions of this warranty certificate would be revised without prior notice.

(8) **SANFORD** and its authorized service centers will make every effort to carry out expeditious repairs under this warranty as soon as possible.



LIMITED WARRANTY

Warranty Period **2 Years**

SANFORD hereby warrants, subject to the terms and conditions herein below set forth that should this product become defective by reason of improper workmanship or material during the below specified warranty period, **SANFORD** will repair the same, effecting all necessary parts replacement, without charge for either parts or labour.

REGISTER YOUR NEW SANFORD PRODUCT FOR WARRANTY

The product must be registered for warranty within 14 days from the date of purchase. To register your product you'll need the model number, serial number and invoice.



STEP: 1

Register the warranty by scanning the QR code or log on to <http://www.sanfordjapan.com/warranty.html> to access the warranty registration form.

STEP: 2

Fill out the Warranty Registration Form and submit the application after reading and agreeing to the terms and conditions.

STEP: 3

After successful registration, the page will display the notification message "Your entry has been submitted successfully!"

STEP: 4

Our customer service department will verify the warranty registration within 7 days. If your warranty registration is approved, you will receive a Warranty Certificate email. Please keep the certificate to claim the warranty.

If your warranty registration is denied, you will receive an email from us explaining the reason for the rejection.

For more information, Call Toll-Free 800-7263673 (UAE)

Toll-Free 1800-4251163 (INDIA), +966 559039111 (KSA)

+968 9525 8453 (OMAN), +974 3343 7806 (QATAR)

Moreover you may write to sm-dwc@sanford-me.com and service@sanford-me.com or WhatsApp +971 543498627

sanford® | Warranty Registration

HOW TO OBTAIN THE REGISTRATION FORM?

OPTION 1 - By scanning QR code

Scan this QR code with your smart device

Warranty Form



تسجيل الضمان | **سانفورد**
تعيش تفاصيل يومك

كيف تحصل على استمارة التسجيل؟

الخيار الأول- عن طريق مسح رمز كيو ار ضوئيا بواسطة هاتفك السيار

sanford[®]
TOUCHING YOUR LIFE EVERYDAY

Implementing
Your expectations





Entertainment
Collection



White Goods



Kitchen
Collection



Home Appliances



Electric Collection



Personal
Gadgets



Luminous Collections

sanford[®]

TOUCHING YOUR LIFE EVERYDAY

Electronics &
Home Appliances

1500 Plus Products

ضمان محدد

تضمن سانفورد، وفقا للشروط والاحكام الموضحة بأنه في حال تعطل هذا المنتج بسبب سوء التصنيع او المواد المستخدمة حسب الفترة الموضحة ادناه، فان سانفورد ستقوم بصيانة ذات المنتج، بما في ذلك كافة الاجزاء التي تأثرت من جراء هذا العطل دون أي رسوم مقابل الاجزاء او العمل.

قم بتسجيل منتج سانفورد الجديد خاصتك للحصول على الضمان

يجب تسجيل هذا المنتج للحصول على الضمان خلال ١٤ يوما من تاريخ الشراء. من اجل تسجيل منتجك، عليك ارفاق رقم المنتج والرقم التسلسلي والفاتورة.

الخطوة ١

تسجيل المنتج عبر مسح رمز الـ كيو آر ضوئيا او الدخول على الرابط
<http://www.sanfordjapan.com/warranty.html>
من اجل الحصول على استمارة التسجيل



الخطوة ٢

املء استمارة التسجيل وقم بتقديمه بعد الاطلاع والموافقة على كافة الشروط والاحكام.

الخطوة ٣

بعد اتمام عملية التسجيل بنجاح، ستظهر لك هذا الرسالة: "لقد تم التقديم بنجاح".

الخطوة ٤

سيقوم قسم خدمة العملاء بمراجعة تسجيلك خلال ٧ ايام، في حال الموافقة على التسجيل الذي قمت به، ستملك رسالة تحتوي على شهادة الضمان في بريدك الالكتروني. فضلا احتفظ بهذه الشهادة للحصول على الضمان. في حال قبول تسجيلك بالرفض، ستملك رسالة لتوضيح اسباب الرفض.

للمزيد من المعلومات، يرجى الاتصال بالرقم المجاني 800 7263673 (الامارات العربية المتحدة)

الرقم المجاني 18004251163 (الهند)، +966 559039111 (المملكة العربية السعودية)

+968 84539525 (عمان)، +974 78063343 (قطر)

كما بإمكانك ان تراسلنا على البريد الالكتروني: sm-dwc@sanford-me.com وكذلك: service@sanford-me.com

أو على رقم الواتساب: +971 543498627

تعليمات التشغيل

شكرا لشرائك منتجات سانفورد. من اجل ضمان الجودة لمنتجاتنا، نشهد بأن منتجات سانفورد خالية من العيوب في مواد التصنيع والعمل وأن المشتري له الحق في الحصول على هذا الضمان وفقا للشروط التالية:

1. يكون الضمان ساريا فقط في حال تلقيك لرسالة تأكيد/موافقة من شركة سانفورد عبر البريد الالكتروني.
2. لا يوجد ضمان صريح آخر سواء كتابي أو شفوي ينطبق على أي منتج. تقتصر مدة أي ضمانات بما في ذلك الضمان الضمني لقابلية التسويق على مدة الضمان الصريح الوارد في هذه الوثيقة. لا تتحمل شركة سانفورد مسؤولية فقدان استخدام المنتج أو الإنزعاج أو الخسارة أو أي أضرار أخرى ، مباشرة أو تكملية ، ناشئة عن استخدام أو عدم القدرة على استخدام هذا المنتج أو عن أي خرق أو انتهاك صريح أو ضمني للضمان، بما في ذلك الضمان الضمني للتسويق، ينطبق على هذا المنتج.
3. يغطي هذا الضمان فشل المنتج في العمل فقط. في حال اكتشاف ان الجهاز يحتوي على عطل ما، ستقوم سانفورد، تطوعا، بصيانة المنتج المذكور. اي اجزاء تم استبدالها تصبح ملكية خاصة بالشركة.
4. لا ينطبق هذا الضمان على أ. الملحقات التي تأتي مع المنتج ب. اعطال كهربائية. ت. عطل بسبب سوء الاستخدام أو الصيانة. ث. صيانة او مطولة صيانة المنتج بواسطة شخص لا يملك الصلاحية. ج. عطل بسبب الحوادث او البرق او الماء او الحريق او سوء التهوية او سوء الاستخدام او التعديل او لاي سبب خارج ارادة سانفورد.
5. لا تتحمل سانفورد مسؤولية فقدان بسبب تعطل الجهاز بشكل مباشر او غير مباشر. كذلك، لاي تأخير في صيانة المنتج بسبب عدم توفر قطع الغيار.
6. يجب ارفاق فاتورة الشراء التي تحتوي على تاريخ شراء المنتج كدليل على صحة التاريخ لبدء صلاحية الضمان.
7. ان شروط واحكام هذا الضمان قابلة للتغيير دون سابق اخطار.
8. ستقوم سانفورد وكافة مراكز الصيانة المعتمدة لديها بكل ما في استطاعتها لصيانة المنتج بالمصورة الكاملة تحت هذا الضمان في اسرع وقت ممكن.

- 9) يجب مراقبة الأطفال للتأكد من أنهم لا يلعبون بالجهاز.
- 10) أوقف تشغيل الجهاز وافصل التيار الكهربائي قبل تغيير الملحقات أو الاقتراب من الأجزاء التي تتحرك.
- 11) يجب توقي الحذر عند التعامل مع شفرات القطع الحادة وتفريغ الوعاء والتنظيف.
- 12) في حالة تلف سلك الإمداد ، يجب استبداله من قبل الشركة المصنعة أو وكيل الخدمة أو شخص مؤهل من أجل تجنب الخطر.

العناية

- 1) لتنظيف والوعاء والشفرة المصنوعة من الفولاذ المقاوم للصدأ، امسح بقطعة قماش جافة ونظيفة.
- 2) لتنظيف الجسم البلاستيكي والغطاء العلوي، امسح بقطعة قماش مبللة بمطف معتدل أو ماء. ثم جف بقطعة قماش جافة.
- 3) لا تستخدم المواد الكيميائية المتطايرة مثل البنزين
- 4) لا تغمر هذه المطحنة في الماء.
- 5) لا تقم بفك الوحدة.

كيفية تشغيل مطحنة القهوة

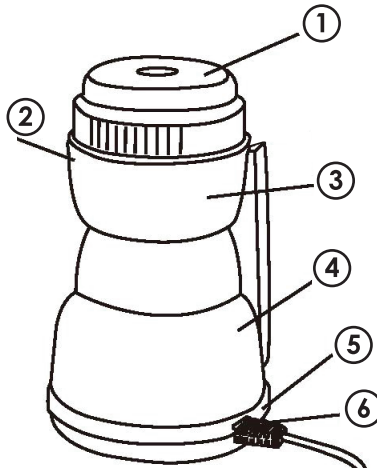
- 1) نظف الوعاء والشفرة من الداخل بقطعة قماش جافة ونظيفة.
- 2) ضعي القهوة أو الهيل أو المكسرات أو البهارات في الوعاء. أقل من 50 جرام كحد أقصى.
- 3) ضع الغطاء العلوي مع تركيب ضلع الدفع على فتحة حماية مفتاح الحماية من المخاطر الميكانيكية على الوعاء تمامًا.
- 4) قم بتوصيل سلك التيار المتردد بمأخذ التيار المتردد.
- 5) اضغط على الغطاء العلوي باليد. وادفع المفتاح بيد أخرى لتشغيل المطحنة.
- 6) حرر الضغط بإحدى اليدين من المفتاح وأوقفه عند الطحن حسب الرغبة.
- 7) افصل سلك التيار المتردد من مأخذ التيار المتردد. B1 نظف الوعاء والشفرة من الداخل بقطعة قماش جافة ونظيفة للاستخدام التالي.

هذا الجهاز غير مخصص للاستخدام من قبل الأشخاص الذين يعانون من ضعف القدرات الجسدية أو الحسية أو العقلية (بما في ذلك الأطفال)، أو الذين لا يملكون الخبرة والمعرفة ما لم يتم منحهم الإشراف اللازم مع توضيح التعليمات فيما يتعلق باستخدام الجهاز من قبل شخص مسؤول عن سلامتهم. يجب مراقبة الأطفال للتأكد من أنهم لا يلعبون بالجهاز. أوقف تشغيل الجهاز وافصله عن التيار قبل تغيير الملحقات أو الاقتراب من الأجزاء التي تتحرك. يجب توقي الحذر عند التعامل مع شفرات التقطيع الحادة وتفريغ الوعاء والتنظيف. في حالة تلف سلك الإمداد، يجب استبداله بواسطة الشركة المصنعة أو وكيل الخدمة التابع لها، أو من قبل شخص مؤهل لتجنب الخطر.

المواصفات

- وعاء سعة 50 جرام
- طص حبوب البن والفواكه الجافة والتوابل
- شفرة من الفولاذ غير قابل للصدأ
- وعاء من الفولاذ غير قابل للصدأ
- محرك نحاسي بقوة 200 واط
- تشغيل هادئ
- مناسب لتحمله إلى أي مكان
- غطاء شفاف
- سهولة التشغيل

الشكل الخارجي والجزاء



- 1) الغطاء العلوي مع ضلع الدفع
- 2) ضلع الدفع
- 3) وعاء غير قابل للصدأ
- 4) الهيكل
- 5) الغطاء السفلي
- 6) سلك إدخال التيار المتردد

تنبيهات مهمة

- 1) لا تشغيل بدون الإمساك بالغطاء العلوي على الوعاء باليد.
- 2) لا تلمس الشفرة باليد أو بالعصا أو أي شيء من هذا القبيل أثناء التشغيل.
- 3) لا تغسل الشفرة والوعاء والهيكل وسلك التيار المتردد في الماء أو في أي سائل آخر.
- 4) لا تستخدم هذه المطحنة لأي غرض آخر باستثناء طص البن والهيل والمكسرات والتوابل.
- 5) حافظ على فصل سلك التيار المتردد من مأخذ التيار المتردد إذا لم تكن في حاجة إلى استخدام المطحنة.
- 6) لا تتعامل مع الغطاء العلوي بخشونة. يمكن كسر ضلع الدفع للغطاء العلوي بسهولة عن طريق المناولة الخشنة عند ضعه.
- 7) في حالة تلف سلك التيار الكهربائي.
- 8) يجب استبدالها من قبل الشركة المصنعة أو وكيل خدمتها أو شخص مؤهل بالمثل من أجل تجنب المخاطر.
- 9) هذا الجهاز غير مخصص للاستخدام من قبل الأشخاص الذين يعانون من ضعف القدرات الجسدية أو الحسية أو العقلية (بما في ذلك الأطفال)، أو نقص الخبرة والمعرفة ما لم يتم منحهم الإشراف اللازم مع توضيح التعليمات من قبل شخص مسؤول عن سلامتهم.

- فضلا اتبع التعليمات الواردة في كتيب المستخدم من أجل تركيب واستخدام المنتج
- فضلا اقرأ مع الفهم كافة التعليمات الواردة في كتيب المستخدم واحتفظ بالكتيب في مكان امن للرجوع اليه لاحقا
- اذا كان لديك أسئلة حول استخدام المنتج، فضلا تواصل مع خدمة العملاء عبر الإنترنت، حسب اللغة التي تحتاجها

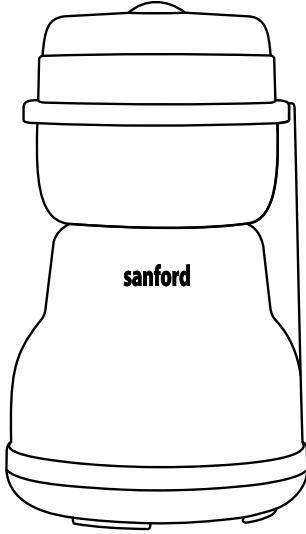
- المواصفات ٣،
- الشكل الخارجي والجزاء ٣،
- تنبيهات مهمة ٣،
- العناية ٤،
- كيفية تشغيل مطحنة القهوة ٤،

شكرا لشرايك هذا المنتج. فضلا اقرأ مع الفهم كافة التعليمات الواردة في كتيب المستخدم واحتفظ بالكتيب للرجوع اليه لاحقا. ان الصور الواردة في هذا الكتيب هي للتوضيح فقط. مواصفات المنتج الحقيقية هي ما تجدها على المنتج نفسه.

تعليمات وكتيب الضمان

سانفورد

تعيش تفاصيل يومك



مطحنة القهوة

اس اف ٥٦٥٨ سبي جي

قم بمسح رمز كيو ار ضوئيا ثم قم بالتسجيل خلال 14 يوما من تاريخ الشراء للحصول على الضمان.



قبل البدء في التركيب، اقرأ هذه التعليمات جيدا. ان اتباع هذه التعليمات سيسهل عملية التركيب بالشكل الامن والصحيح. اترك كتيب التعليمات بالقرب من المنتج للاطلاع عليها لاحقا.



AR ARABIC



NB-0002



٢٠٠ واط
220-240V~, 50/60Hz
المسلسل / دفعة
رقم: 5658062022

